

Инструкция по сборке барных стульев Eclipse

ERGOZEN




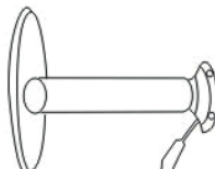


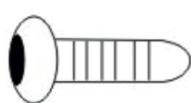

Последнюю актуальную версию инструкции можно посмотреть по QR-коду

Или по ссылке: www.qp-partu.ru/a/225075

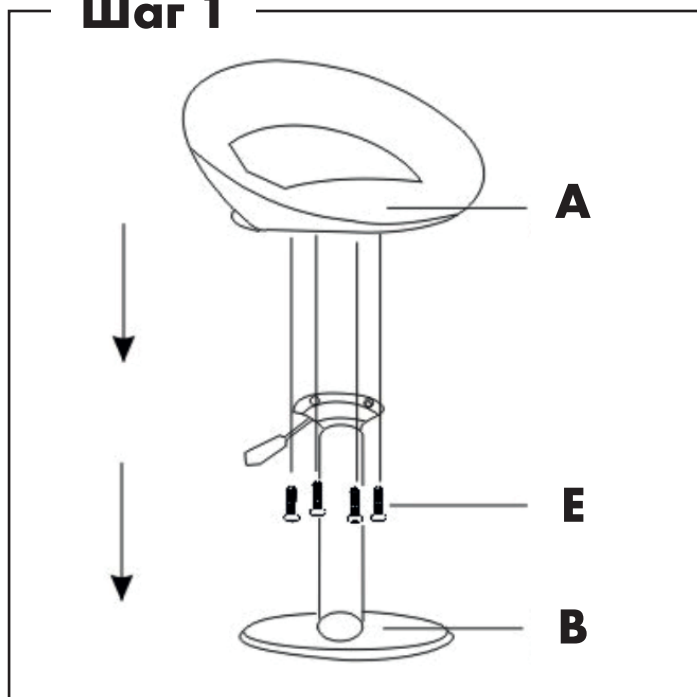
QP-Partu - эксклюзивный дистрибьютор бренда Ergozen в России.

Сборка:

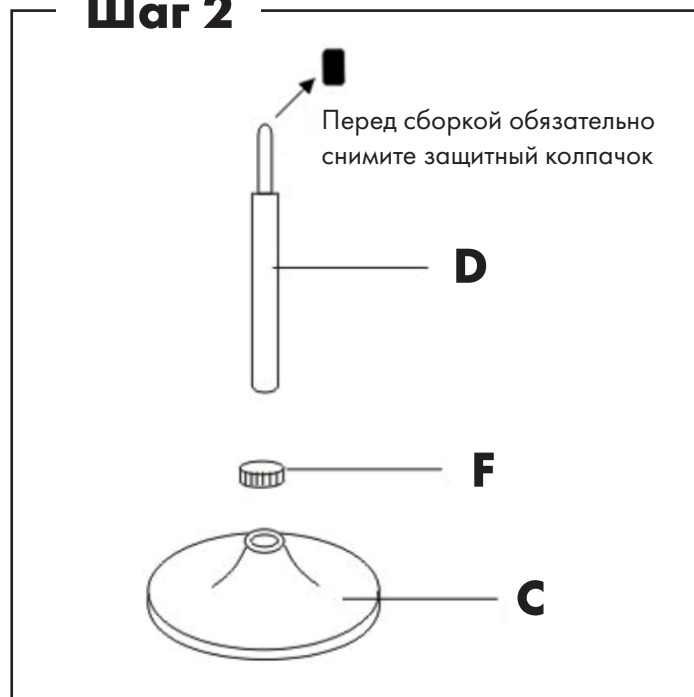
Перед началом сборки аккуратно разложите все необходимые детали из комплекта, сверьте их с обозначениями из таблицы.

<p>A 1 шт</p> 	<p>B 1 шт</p> 	<p>C 1 шт</p> 
<p>D 1 шт</p> 	<p>E 4 шт</p> 	<p>F 1 шт</p> 

Шаг 1



Шаг 2

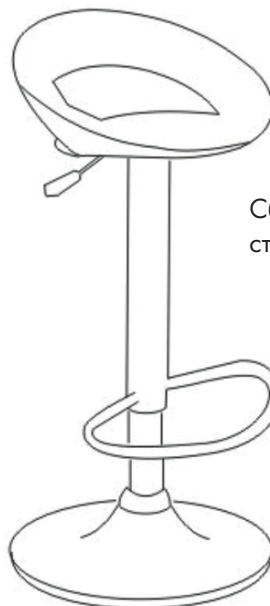


Шаг 3



Соедините собранные детали из шага 1 и шага 2, прикрепив каркас к газлифту

Шаг 4



Сборка завершена, стул готов к использованию.

Гарантийный лист

Наименование товара:	Ergozen Eclipse
Срок гарантии:	12 месяцев + 12 месяцев Save Plus (нужно активировать в течение 2 недель с момента покупки)

Условия гарантии:

- Гарантия распространяется на все случаи обнаружения брака, а также дефектов производственного характера.
- В течение гарантийного срока владелец имеет право на бесплатный ремонт по неисправностям, которые явились следствием производственных дефектов.
- Для осуществления гарантийного обслуживания необходимо иметь документы, подтверждающие факт покупки, гарантийный лист и номер заказа.

Гарантийное обслуживание не производится, если:

- Изделие имеет следы механического повреждения
- Были нарушены условия эксплуатации, транспортировки или хранения
- Проводился ремонт лицами, не являющимися сотрудниками авторизованного сервисного центра
- Использовались не оригинальные комплектующие

Действующие условия гарантии написаны в актуальной версии инструкции на нашем сайте. Производители оставляют за собой право без предварительного уведомления покупателя вносить изменения в конструкцию, комплектацию или технологию изготовления изделий с целью улучшения их свойств.

Обращение в отдел рекламаций:

☎ +7 (495) 032-55-30 ✉ serv@qp-partu.ru

Отдел продаж:

☎ 8 800 775 77 23

Наш сайт:

🌐 qp-partu.ru



**Активировать
дополнительную
гарантию Save Plus**

Расширенная гарантия должна быть активирована в течение двух недель с момента покупки.



Дата покупки: <small>Заполняется продавцом</small>	
Место покупки: <small>Заполняется продавцом</small>	